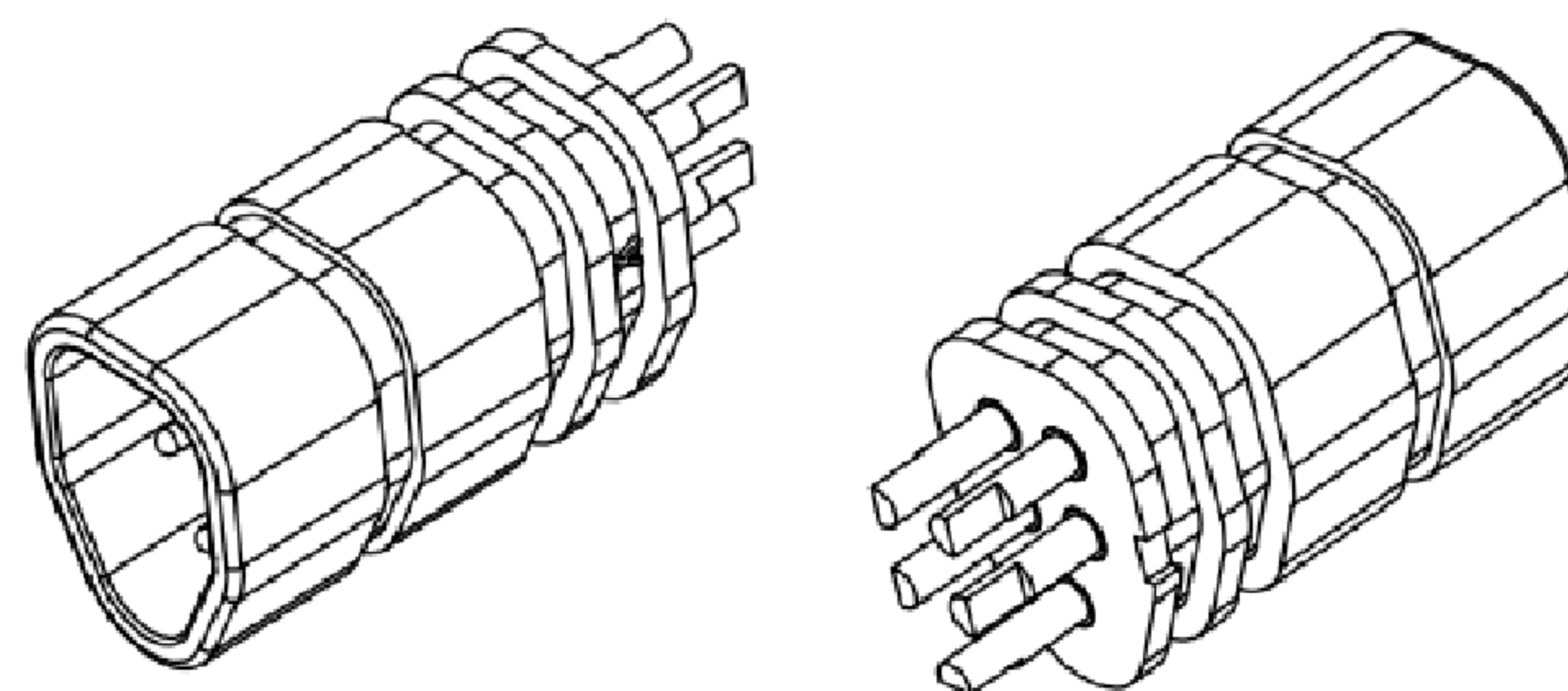
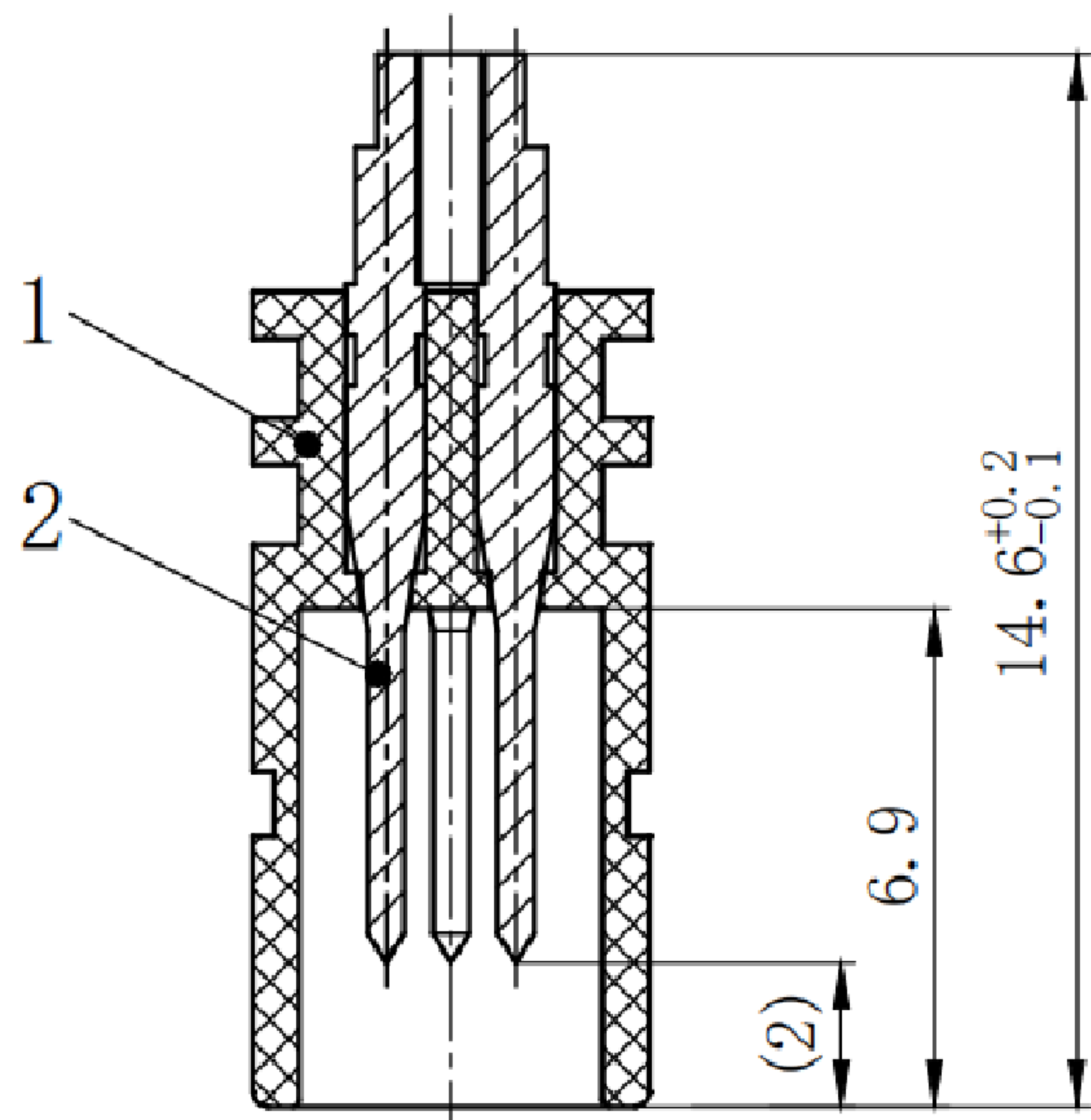


A-A



主要技术特性要求:

1. 环境温度: -25~80°C
2. 额定电流: 2A
3. 接触电阻: ≤20mΩ
4. 绝缘电阻: ≥20MΩ
5. 耐压: 200V AC (50Hz) 1min
6. 插拔力: 2~25N
7. 公母对插寿命: ≥300次
8. 符合RoHS2.0及其修订指令要求
9. 未注尺寸公差按GB/T14486-2008 MT5
10. 阻燃符合UL94-V0

| 3 | 8.370.0014 | O型密封圈 | 1 | 模压成型 | 硅橡胶 $\phi 4.2 \times \phi 0.7$ | 红色 | 配件/借用XH-Y407AG |
|----|------------|-------|----|------|--------------------------------|----------------------|----------------|
| 2 | 8.510.0262 | 短针A | 5 | 车削加工 | Hpb59-1黄铜 | 镀金 $1 \mu\text{m}$ ④ | 借用XH-Y207AG |
| 1 | 8.005.0266 | 底座 | 1 | 注塑成型 | PBT+GF15% | 青色 | |
| 序号 | 零件图号 | 零件名称 | 数量 | 工艺类别 | 材料/规格型号 | 表面处理 | 备注 |

东莞市高迪电子有限公司
DONG GUAN GAO DI ELECTRONICS CO., LTD

TOLERANCE UNLESS OTHERWISE STATED:
 Up to 5 ± 0.2
 Above 5 ~ 15 ± 0.3
 Above 15 ~ 30 ± 0.4
 Above 30 ~ 50 ± 0.5
 Angle $\pm 0.3^\circ$

3RD. ANGEL'S UNITS MM

| | | | | |
|--------------|----------|-----------|----------|--------------|
| DRAWN BY: | DATE | MAT'L | TITLE | CONNECTOR |
| Jack Lu | 12/13/19 | | | |
| CHECKED BY: | DATE | FINISH | MODLE | GD-TX-Y507-G |
| Jacky Chen | 12/13/19 | | | |
| APPROVED BY: | DATE | SCALE | DWG NO. | |
| Tony Kao | 12/13/19 | 1:1 | | |
| | | SHEET NO. | PART NO. | |
| | | 1 of 1 | | |

| ITEM NO. | DESCRIPTION | DRAWN | DATE |
|----------|-------------|-------|------|
|----------|-------------|-------|------|

| | |
|------|----|
| SIZE | A4 |
| VER | R1 |